

見積参考資料

工事名 R6徳土 文化の森総合公園 徳・八万 階段改修工事（担い手確保型）

◇経費情報◇

工種区分	公園工事
単価地区	徳島東部1
単価使用年月	令和6年10月
施工地域・工事場所	補正無し（地方部 施工場所が一般交通等の影響を受けない場合）
前金支出割合	補正を行わない
契約保証	金銭的保証
現場環境改善費	計上しない
担い手確保モデル工事に係る経費補正	通期の週休2日

注意

「見積参考資料」は入札参加者の迅速で適正な工事費の見積りのための一資料であり、請負契約を拘束するものではない。

本工事は、「担い手確保モデル工事（発注者指定型）」であり、通期の週休2日の経費補正（担い手確保モデル工事実施要領参照）を計上している。

設計内訳書 (本01)

工事名	R 6 徳土 文化の森総合公園 徳・八万 階段改修工事 (担い手確保型)				事業区分 工事区分	公園緑地整備・改修 施設整備	
工事区分・工種・種別・細別	規格	単位	数量	単価	金額	数量・金額増減	摘要
施設整備		式	1				
園路広場整備工		式	1				
階段工		式	1				
軽量盛土		m3	44				単 1号
壁面材		m2	56				単 2号
均しコンクリート	無筋構造物、18-8-25 (高炉)、人力打設	m3	2				単 3号
型枠 (均しコンクリート用)		m2	3				単 4号
盛土		m3	5				単 5号
練石積	控20cm内外	m2	7				単 6号
階段本体工		式	1				
コンクリート	無筋構造物、コンクリートポンプ車打設、18-8-40 (高炉)	m3	13				単 7号
型枠		m2	44				単 8号
溶接金網	CD6-150×150	m2	41				単 9号

設計内訳書 (本01)

工事名	R 6 徳土 文化の森総合公園 徳・八万 階段改修工事 (担い手確保型)				事業区分 工事区分	公園緑地整備・改修 施設整備	
工事区分・工種・種別・細別	規格	単位	数量	単価	金額	数量・金額増減	摘要
転落防止柵	H=1.1m、コンクリート建て込み、ビーム・パネル式	m	57				単 10号
階段デッキ		m2	20				単 11号 暫定単価
踊り場デッキ		m2	11				単 12号 暫定単価
人力運搬 (材料) (荷下ろし箇所～施工箇所まで)		m3	2				単 13号
階段基礎工		式	1				
コンクリート構造物取壊し	無筋、人力	m3	2				単 14号
モルタル工	高炉	m3	0.2				単 15号
ズレ止め差し筋	SD345 D13	t	0.02				単 16号
コンクリート削孔	Φ16	孔	33				単 17号
殻運搬		m3	2				単 18号
殻処分		m3	2				単 19号
人力運搬 (コン殻) (施工箇所～運搬車まで)		m3	2				単 20号
作業土工		式	1				

設計内訳書 (本01)

工事名	R 6 徳土 文化の森総合公園 徳・八万 階段改修工事 (担い手確保型)	事業区分	公園緑地整備・改修 施設整備				
工事区分・工種・種別・細別	規格	単位	数量	単価	金額	数量・金額増減	摘要
床掘り(掘削)	土質:土砂	m3	1				単 21号
床掘り	土質:土砂	m3	13				単 22号
埋戻し	土質区分:土砂,土質:土砂	m3	4				単 23号
土砂等運搬	土質:土砂(岩塊・玉石混り土含む)	m3	4				単 24号
残土処分		m3	4				単 25号
人力運搬(残土) (施工箇所～運搬車まで)		m3	4				単 26号
公園施設等撤去・移設工		式	1				
公園施設撤去工		式	1				
既設木製階段撤去		m3	6				単 27号
既設木製階段運搬処分		t	4				単 28号
人力運搬(階段残材) (施工箇所～運搬車まで)		m3	6				単 29号
直接工事費		式	1				
共通仮設		式	1				

設計内訳書（本01）

工事名	R 6 徳土 文化の森総合公園 徳・八万 階段改修工事（担い手確保型）				事業区分 工事区分	公園緑地整備・改修 施設整備	
工事区分・工種・種別・細別	規格	単位	数量	単価	金額	数量・金額増減	摘要
共通仮設費（率計上）		式	1				
純工事費		式	1				
現場管理費		式	1				
工事原価		式	1				
一般管理費等		式	1				
工事価格		式	1				
消費税額及び地方消費税額		式	1				
工事費計		式	1				

1次単価表

単価使用年月	2024.10
歩掛適用年月	2024.10
労務調整係数	1.000-00000 0.0 0

単 1号	軽量盛土		単位	m3	単位数量	1	単価	
名称・規格		条件	単位	数量	単価	金額	摘要	
	発泡スチロール設置	排水材	m3	1				
	発泡スチロール(材料費)		m3	1				
	緊結金具(材料費)		個	2.3				
	合計							
	単価						円/m3	

1次単価表

単価使用年月	2024.10
歩掛適用年月	2024.10
労務調整係数	1.000-00000 0.0 0

単 2号	壁面材		単位	m2	単位数量	56	単価	
名称・規格		条件	単位	数量	単価	金額	摘要	
	壁面材設置	標準	m2	56				
	EPS壁面材 (980×480×25)		枚	106				
	EPS壁面材 (480×480×25)		枚	25				
	EPS壁面材 (980×230×25)		枚	5				
	EPS壁面材 (480×230×25)		枚	3				
	合計							
	単価						円/m2	

1次単価表

単価使用年月	2024.10
歩掛適用年月	2024.10
労務調整係数	1.000-00000 0.0 0

単 3号	均しコンクリート	無筋構造物、18-8-25（高炉）、人力打設	単位	m3	単位数量	1	単価	
名称・規格		条件	単位	数量	単価	金額	摘要	
コンクリート		無筋・鉄筋構造物, 人力打設, 18-8-25 (高炉), 一般養生, 無し, 全ての費用	m3	1				
人力運搬(積込み～運搬～取卸し)		160m以下	m3	1				
合計								
単価							円/m3	

1次単価表

単価使用年月	2024.10
歩掛適用年月	2024.10
労務調整係数	1.000-00000 0.0 0

単 4号	型枠（均しコンクリート用）		単位	m2	単位数量	1	単価	
名称・規格		条件	単位	数量	単価	金額	摘要	
型枠		一般型枠, 鉄筋・無筋構造物	m2	1				
合計								
単価							円/m2	

1次単価表

単価使用年月	2024.10
歩掛適用年月	2024.10
労務調整係数	1.000-00000 0.0 0

単 5号	盛土		単位	m3	単位数量	1	単価	
名称・規格		条件	単位	数量	単価	金額	摘要	
	路床盛土	2.5m未満	m3	1				
	合計							
	単価						円/m3	

1次単価表

単価使用年月	2024.10
歩掛適用年月	2024.10
労務調整係数	1.000-00000 0.0 0

単 6号	練石積	控20cm内外	単位	m2	単位数量	1	単価	
名称・規格		条件	単位	数量	単価	金額	摘要	
	拾石積(裏石積)	厚さ20cm, 18- 8-40 高炉, 割栗石150-200mm	m2	1				単 30号
	合計							
	単価						円/m2	

1次単価表

単価使用年月	2024.10
歩掛適用年月	2024.10
労務調整係数	1.000-00000 0.0 0

単 7号	コンクリート	無筋構造物、コンクリートポンプ車打設、18-8-40 (高炉)	単位	m3	単位数量	1	単価	
名称・規格		条件	単位	数量	単価	金額	摘要	
コンクリート		無筋・鉄筋構造物、コンクリートポンプ車打設、18-8-40 (高炉)、10m3以上100m3未満、一般養生、120mを超え180m以下、	m3	1				
合計								
単価							円/m3	

1次単価表

単価使用年月	2024.10
歩掛適用年月	2024.10
労務調整係数	1.000-00000 0.0 0

単 8号	型枠		単位	m2	単位数量	1	単価	
名称・規格		条件	単位	数量	単価	金額	摘要	
型枠		一般型枠、鉄筋・無筋構造物	m2	1				
合計								
単価							円/m2	

1次単価表

単価使用年月	2024.10
歩掛適用年月	2024.10
労務調整係数	1.000-00000 0.0 0

単 9号	溶接金網	CD6-150×150	単位	m2	単位数量	1	単価	
名称・規格		条件	単位	数量	単価	金額	摘要	
溶接金網設置			m2	1			単 31号	
合計								
単価							円/m2	

1次単価表

単価使用年月	2024.10
歩掛適用年月	2024.10
労務調整係数	1.000-00000 0.0 0

単 10号	転落防止柵	H=1.1m、コンクリート建て込み、ビーム・パネル式	単位	m	単位数量	1	単価	
名称・規格		条件	単位	数量	単価	金額	摘要	
防護柵(横断・転落防止柵)設置工		コンクリート建込,ビーム式・パネル式,1.5m,100m未満,無	m	1			単 32号	
合計								
単価							円/m	

1次単価表

単価使用年月	2024.10
歩掛適用年月	2024.10
労務調整係数	1.000-00000 0.0 0

単 11号	階段デッキ		単位	m2	単位数量	1	単価	
名称・規格		条件	単位	数量	単価	金額	摘要	
階段デッキ (材工) 幅145×高25×長1200			m2	1			暫定単価	
合計								
単価							円/m2	

1次単価表

単価使用年月	2024.10
歩掛適用年月	2024.10
労務調整係数	1.000-00000 0.0 0

単 12号	踊り場デッキ		単位	m2	単位数量	1	単価	
名称・規格		条件	単位	数量	単価	金額	摘要	
踊り場デッキ (材工) 幅145×高25×長1200			m2	1			暫定単価	
合計								
単価							円/m2	

1次単価表

単価使用年月	2024.10
歩掛適用年月	2024.10
労務調整係数	1.000-00000 0.0 0

単 13号	人力運搬 (材料) (荷下ろし箇所～施工箇所まで)		単位	m3	単位数量	1	単価	
名称・規格		条件	単位	数量	単価	金額	摘要	
人力運搬 (積込み～運搬～取卸し)		160m以下	m3	1				
合計								
単価							円/m3	

1次単価表

単価使用年月	2024.10
歩掛適用年月	2024.10
労務調整係数	1.000-00000 0.0 0

単 14号	コンクリート構造物取壊し	無筋、人力	単位	m3	単位数量	1	単価	
名称・規格		条件	単位	数量	単価	金額	摘要	
構造物とりこわし		無筋構造物, 人力施工, 無し, 無し	m3	1			単 33号	
合計								
単価							円/m3	

1次単価表

単価使用年月	2024.10
歩掛適用年月	2024.10
労務調整係数	1.000-00000 0.0 0

単 15号	モルタル工	高炉	単位	m3	単位数量	1	単価	
名称・規格		条件	単位	数量	単価	金額	摘要	
モルタル練		高炉, 全ての費用	m3	1				
合計								
単価							円/m3	

1次単価表

単価使用年月	2024.10
歩掛適用年月	2024.10
労務調整係数	1.000-00000 0.0 0

単 16号	ズレ止め差し筋	SD345 D13	単位	t	単位数量	1	単価	
名称・規格		条件	単位	数量	単価	金額	摘要	
異形棒鋼 SD345 D13			t	1				
合計								
単価							円/t	

1次単価表

単価使用年月	2024.10
歩掛適用年月	2024.10
労務調整係数	1.000-00000 0.0 0

単 17号	コンクリート削孔	Φ16	単位	孔	単位数量	33	単価	
名称・規格		条件	単位	数量	単価	金額	摘要	
コンクリート削孔(電動ハンマドリル)		30mm以上200mm未満	孔	28				
コンクリート削孔(電動ハンマドリル)		200mm以上400mm以下	孔	5				
合計								
単価							円/孔	

1次単価表

単価使用年月	2024.10
歩掛適用年月	2024.10
労務調整係数	1.000-00000 0.0 0

単 18号	殻運搬		単位	m3	単位数量	1	単価	
名称・規格		条件	単位	数量	単価	金額	摘要	
殻運搬		コンクリート(無筋)構造物とりこわし, 機械積込, 無し, 10.9km以下, 全ての費用	m3	1				
合計								
単価							円/m3	

1次単価表

単価使用年月	2024.10
歩掛適用年月	2024.10
労務調整係数	1.000-00000 0.0 0

単 19号	殻処分		単位	m3	単位数量	1	単価	
名称・規格		条件	単位	数量	単価	金額	摘要	
処分費(m3)			m3	1			単 34号	
合計								
単価							円/m3	

1次単価表

単価使用年月	2024.10
歩掛適用年月	2024.10
労務調整係数	1.000-00000 0.0 0

単 20号	人力運搬 (コン殻) (施工箇所～運搬車まで)		単位	m3	単位数量	1	単価	
名称・規格		条件	単位	数量	単価	金額	摘要	
人力運搬(積込み～運搬～取卸し)		160m以下	m3	1				
合計								
単価							円/m3	

1次単価表

単価使用年月	2024.10
歩掛適用年月	2024.10
労務調整係数	1.000-00000 0.0 0

単 21号	床掘り(掘削)	土質:土砂	単位	m3	単位数量	1	単価	
名称・規格		条件	単位	数量	単価	金額	摘要	
掘削		土砂, 現場制約あり	m3	1				
合計								
単価							円/m3	

1次単価表

単価使用年月	2024.10
歩掛適用年月	2024.10
労務調整係数	1.000-00000 0.0 0

単 22号	床掘り	土質:土砂	単位	m3	単位数量	1	単価	
名称・規格		条件	単位	数量	単価	金額	摘要	
床掘り		土砂, 現場制約あり	m3	1				
合計								
単価							円/m3	

1次単価表

単価使用年月	2024.10
歩掛適用年月	2024.10
労務調整係数	1.000-00000 0.0 0

単 23号	埋戻し	土質区分:土砂,土質:土砂	単位	m3	単位数量	1	単価	
名称・規格		条件	単位	数量	単価	金額	摘要	
埋戻し		現場制約あり,土砂,有り	m3	1				
合計								
単価							円/m3	

1次単価表

単価使用年月	2024.10
歩掛適用年月	2024.10
労務調整係数	1.000-00000 0.0 0

単 24号	土砂等運搬	土質:土砂(岩塊・玉石混り土含む)	単位	m3	単位数量	1	単価	
名称・規格		条件	単位	数量	単価	金額	摘要	
土砂等運搬		小規模,バックホウ山積0.13m3(平積0.1m3),土砂(岩塊・玉石混り土含む),無し,28.5km以下	m3	1				
合計								
単価							円/m3	

1次単価表

単価使用年月	2024.10
歩掛適用年月	2024.10
労務調整係数	1.000-00000 0.0 0

単 25号	残土処分		単位	m3	単位数量	1	単価	
名称・規格		条件	単位	数量	単価	金額	摘要	
処分費(m3)			m3	1			単 35号	
合計								
単価							円/m3	

1次単価表

単価使用年月	2024.10
歩掛適用年月	2024.10
労務調整係数	1.000-00000 0.0 0

単 26号	人力運搬(残土) (施工箇所～運搬車まで)		単位	m3	単位数量	1	単価	
名称・規格		条件	単位	数量	単価	金額	摘要	
人力運搬(積込み～運搬～取卸し)		160m以下	m3	1				
合計								
単価							円/m3	

1次単価表

単価使用年月	2024.10
歩掛適用年月	2024.10
労務調整係数	1.000-00000 0.0 0

単 27号	既設木製階段撤去		単位	m3	単位数量	1	単価	
	名称・規格	条件	単位	数量	単価	金額	摘要	
	木材施設解体・集積		m3	1				
	合計							
	単価						円/m3	

1次単価表

単価使用年月	2024.10
歩掛適用年月	2024.10
労務調整係数	1.000-00000 0.0 0

単 28号	既設木製階段運搬処分		単位	t	単位数量	1	単価	
	名称・規格	条件	単位	数量	単価	金額	摘要	
	現場発生品及び支給品運搬	クレーン装置付2t級、吊能力2.9t,無し,8.5km以下	t	1				
	処分費(t)		t	1			単 36号	
	合計							
	単価						円/t	

1次単価表

単価使用年月	2024.10
歩掛適用年月	2024.10
労務調整係数	1.000-00000 0.0 0

単 29号	名称・規格	条件	単位	数量	単価	金額	単価	摘要
	人力運搬(階段残材) (施工箇所～運搬車まで)		単位	m3	単位数量	1	単価	
	人力運搬(積込み～運搬～取卸し)	160m以下	m3	1				
	合計							
	単価						円/m3	

2次単価表

単価使用年月	2024.10
歩掛適用年月	2024.10
労務調整係数	1.000-00000 0.0 0

単 30号	拾石積(裏石積)	厚さ20cm, 18- 8-40 高炉, 割栗石150-200mm	単位	m2	単位数量	50	単価	
名称・規格		条件	単位	数量	単価	金額	摘要	
	割栗石 150-200mm		m3	11.4				
	生コンクリート 18-8-40 高炉		m3	1.7				
	土木一般世話役		人	1				
	普通作業員		人	8.7				
	合計							
	単価						円/m2	

2次単価表

単価使用年月	2024.10
歩掛適用年月	2024.10
労務調整係数	1.000-00000 0.0 0

単 31号	溶接金網設置		単位	m2	単位数量	100	単価	
名称・規格		条件	単位	数量	単価	金額	摘要	
	普通作業員		人	2				
	溶接金網 CD6-150×150		m2	100				
	諸雑費(まるめ)		式	1				
	合計							
	単価						円/m2	

2次単価表

単価使用年月	2024.10
歩掛適用年月	2024.10
労務調整係数	1.000-00000 0.0 0

単 32号	防護柵(横断・転落防止柵)設置工	コンクリート建込,ビーム式・パネル式, 1.5m, 10 0m未満, 無	単位	m	単位数量	100	単価	
名称・規格		条件	単位	数量	単価	金額	摘要	
	横断・転落防止柵設置工 C0建込用 ビーム式・パネル式		m	100				
	防護柵(P種) 縦格子型		m	100				
	諸雑費(まるめ)		式	1				
	合計							
	単価							円/m

2次単価表

単価使用年月	2024. 10
歩掛適用年月	2024. 10
労務調整係数	1.000-00000 0.0 0

単 33号	構造物とりこわし	無筋構造物, 人力施工, 無し, 無し	単位	m3	単位数量	1	単価	
名称・規格		条件	単位	数量	単価	金額	摘要	
無筋構造物 昼間 人力施工 制約無			m3	1				
諸雑費(まるめ)			式	1				
合計								
単価							円/m3	

2次単価表

単価使用年月	2024. 10
歩掛適用年月	2024. 10
労務調整係数	1.000-00000 0.0 0

単 34号	処分費(m3)		単位	m3	単位数量	100	単価	
名称・規格		条件	単位	数量	単価	金額	摘要	
処分費 コン設(無筋)			m3	100				
合計								
単価							円/m3	

2次単価表

単価使用年月	2024.10
歩掛適用年月	2024.10
労務調整係数	1.000-00000 0.0 0

単 35号	処分費(m3)	条件	単位	m3	単位数量	100	単価	
名称・規格		条件	単位	数量	単価	金額	摘要	
	処分費 残土		m3	100				
	合計							
	単価						円/m3	

2次単価表

単価使用年月	2024.10
歩掛適用年月	2024.10
労務調整係数	1.000-00000 0.0 0

単 36号	処分費(t)	条件	単位	t	単位数量	100	単価	
名称・規格		条件	単位	数量	単価	金額	摘要	
	処分費 木くず(柱・角材)		t	100				
	合計							
	単価						円/t	

機労材集計リスト（機械）

工事名	R 6 徳土 文化の森総合公園 徳・八万 階段改修工事（担い手確保型）					
単価コード	名称	規格	単位	数量	金額	摘要
L001070002	振動ローラ(舗装用)[ハンドガイド式]	運転質量0.8～1.1t	日	0.167	332	
L001110001	発動発電機[ガソリンエンジン駆動]	2kVA	日	0.541	318	
L001130006	ラフテレンクレーン[油圧伸縮ジブ型]	25t吊	日	0.862	38,354	
L001180001	タンパ及びパンマ	質量 60～80kg	日	0.161	104	
M000301001	ダンプトラック[オンロード・ディーゼル]	2t積級	供用日	1.416	8,072	
M000301005	ダンプトラック[オンロード・ディーゼル]	10t積級	供用日	0.07	1,459	
M000302010	トラック[クレーン装置付]	ベーストラック2t積 吊能力2.9t	供用日	0.3	2,307	
M000903010	コンクリートポンプ車[トラック架装・フォーム式]	圧送能力 90～110m ³ /h	供用日	0.259	13,663	
M002083002	電動ハンマドリル	穴あけ能力 φ38～40mm	供用日	0.644	171	
	合計額				64,780	

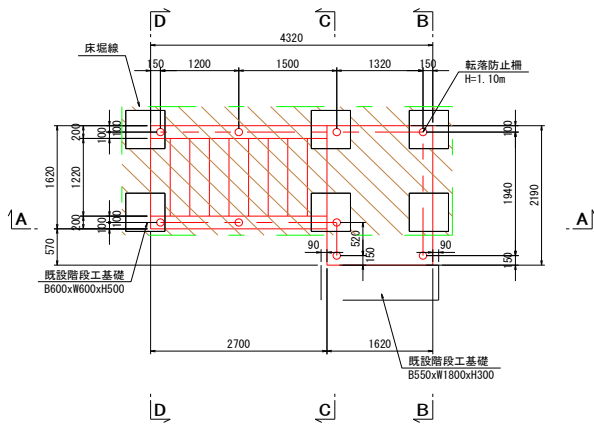
見積単価一覧表

工事名	R 6 徳土 文化の森総合公園 徳・八万 階段改修工事（担い手確保型）			
名称	規格	単位	単価	備考
処分費	土砂	m3	4,500	L=22.4km以下
処分費	木くず（柱・角材）	t	7,000	L=8.2km以下
処分費	コンクリート殻（無筋）	m3	1,600	L=8.6km以下
軽量盛土壁面材	（パネル寸法）980×480×25	枚	14,300	
軽量盛土壁面材	（パネル寸法）480×480×25	枚	10,300	
軽量盛土壁面材	（パネル寸法）980×230×25	枚	11,700	
軽量盛土壁面材	（パネル寸法）480×230×25	枚	8,250	
階段デッキ（材工）	幅145×高25×長1200	m2	58,300	暫定単価
踊り場デッキ（材工）	幅145×高25×長1200	m2	38,700	暫定単価
既設木製階段撤去		m3	49,500	
※以下は、週休2日補正として計上している金額の合計額を参考値として示したものです。				
直接工事費分	通期の週休2日補正	式	32,020	
共通仮設費分	通期の週休2日補正	式	0	

§ 3 輕量盛土階段工

数量計算書

平面図

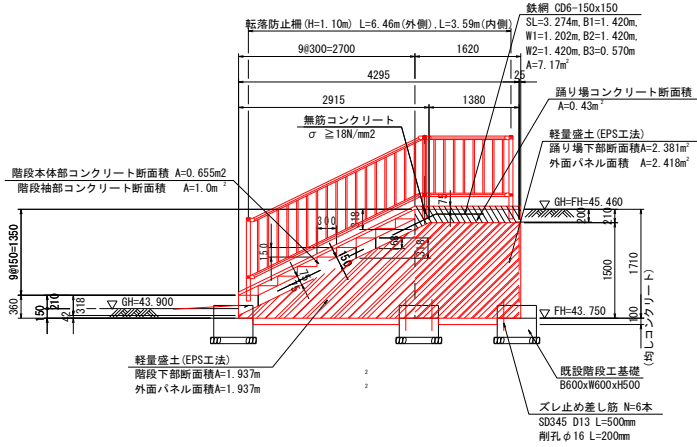


床版土量	
床版面積 [m ²]	8.06
床版深さ [m]	0.25
床版土量 [m ³]	2.0

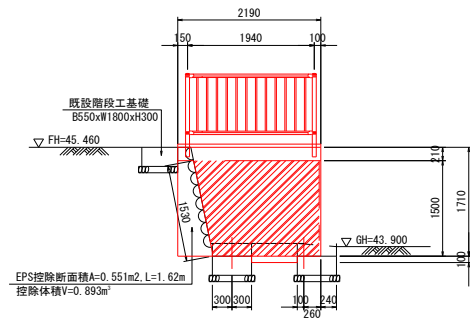
埋戻土量	
埋戻面積 [m ²]	2.11
埋戻深さ [m]	0.15
埋戻土量 [m ³]	0.3

基面修正	
基面修正 [m ²]	5.95

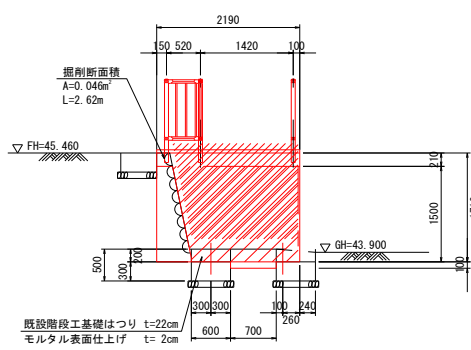
A-A断面



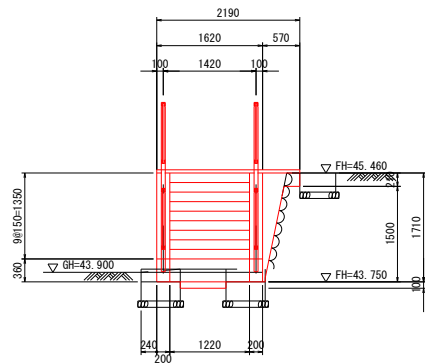
B-B断面



C-C断面

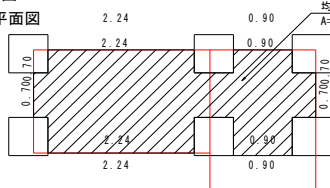


D-D断面



均しコンクリート平面図

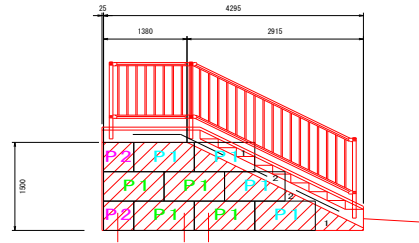
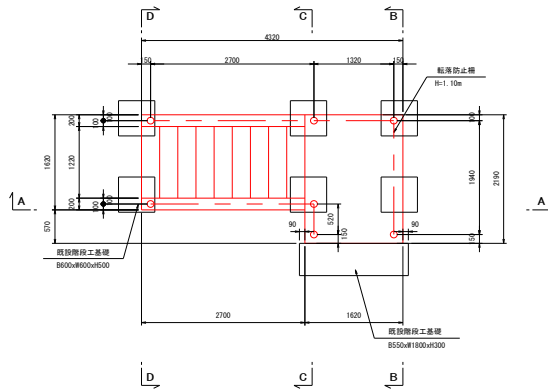
均しコンクリート平面図



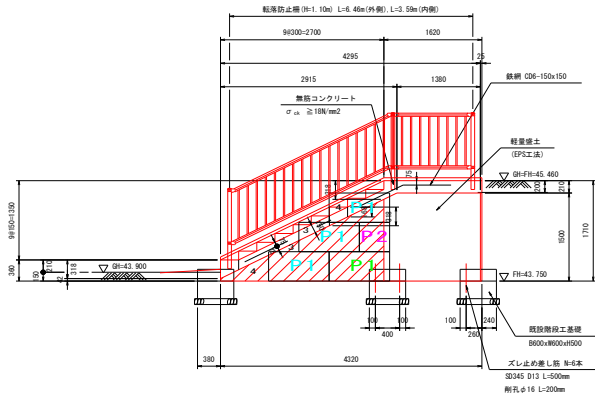
注記：均しコンクリートの打設は、地山の締め固めを十分行った後に行うこと

EPS階段工A-1構造図

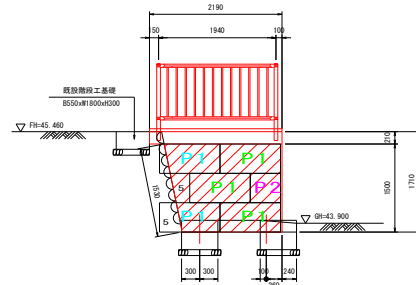
平面図



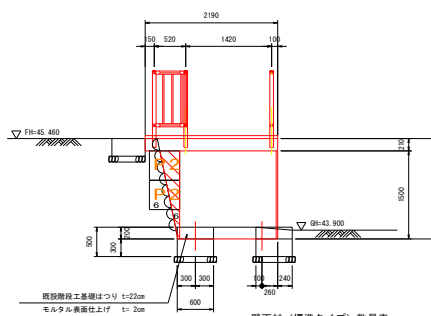
A-A断面



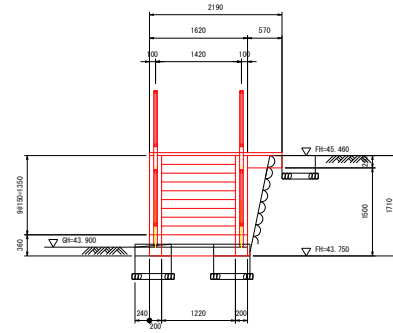
B-B断面



C-C断面



D-D断面



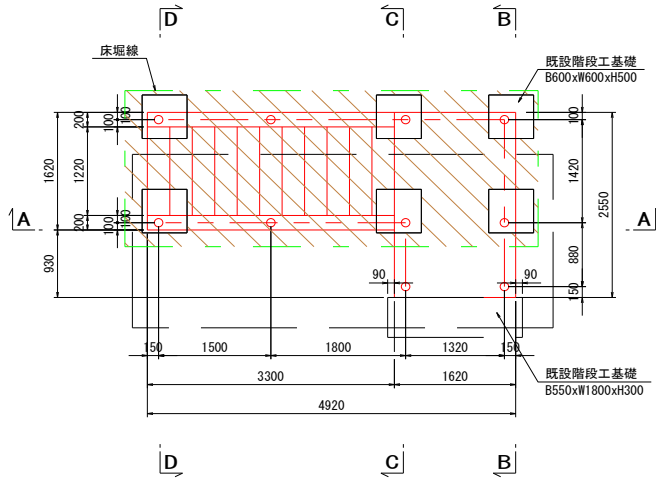
壁面材 (標準タイプ) 数量表

名称	規格	単位	数量	摘要
P1	500mmX1000mmX25mm	(枚)	8	
P1 (加工用)	500mmX1000mmX25mm	(枚)	9	
P2	500mmX500mmX25mm	(枚)	4	
P2 (加工用)	500mmX500mmX25mm	(枚)	2	

第 号計算書						EPS階段工 A-1計算書					
名称	規格	算式		単位	小計	合計					
EPS 階段工											
軽量盛土		階段下断面積×階段幅+踊り場下部断面積×踊り場延長-控除体積									
		$V = (1.937+2.381) \times (1.620-0.025 \times 2)$			6.779						
		$+1.570 \times 1.500 \times (0.570+0.025) - 0.893$		m ³	0.508	7.29					
外面パネル	t=25mm	$A = 1.937 \times 2 + 2.418$			6.292						
		$+(2.190 \times 1.500 - 0.551) \times 2 - 1.620 \times 1.500$		m ²	3.038	9.33					
吸出防止材	t=10mm	$A = 1.530 \times 1.620$		〃		2.48					
階段本体											
コンクリート	$\sigma_{ck} \geq 18\text{N/mm}^2$	$V = 0.655 \times 1.220 + 1.0 \times 0.200 \times 2$			1.199						
		$+0.430 \times 1.620 + 1.620 \times 0.260 \times 0.570$		m ³	0.937	2.14					
型 枠	一般型枠(無筋)	$A = (2.190+0.570) \times 0.260 + 0.352$			1.070						
		$+1.0 \times 4 + 0.360 \times 1.620 + 1.220 \times 0.150 \times 9$		m ²	6.230	7.3					
鉄 網	CD6-150x150	$A = 3.274 \times 1.420 + 1.202 \times 1.420 + 1.420 \times 0.570$		〃		7.17					
転落防止柵	H=1.10m	$L = 6.46 + 3.59$		m		10.05					
既設階段工基礎											
コンクリート 構造物取壊し	無筋・人力	$V = 0.600 \times 0.600 \times 0.220 \times 6$		m ³		0.48					
モルタル表面仕上げ	t=2cm	$A = 0.600 \times 0.600 \times 0.02 \times 6$		m ³		0.04					
スレ止め差し筋	SD345 D13	$W = 0.500 \times 0.995 \times 6$		kg		2.99					
削 孔	φ16 L=200mm			孔		6.0					
残 材 処 分	コンクリート無筋			m ³		0.48					
作業土工	人力										
掘 削	土砂	$V = 0.046 \times 2.62$		m ³		0.1					
床 堀	土砂	$V = 8.86 \times 0.2 + 5.95 \times 0.1$		〃		2.4					
埋 戻	発生土	$V = 2.11 \times 0.15$		〃		0.3					
基 面 整 正				m ²		5.95					
残 土 処 理	土砂	$V = 0.1 + 2.4 - 0.3$		m ³		2.2					
均しコンクリート	無筋	図面参照 5.95×0.10		m ³		0.60					
同上型枠	均し基礎	図面参照 (2.24+0.90+0.70)×2×0.10		m ²		0.77					
階段デッキ	再生木材 幅145長1.20m	19×0.145×1.20		m ²		3.31					
踊り場デッキ	再生木材 幅145長1.20m	13×0.145×1.20		m ²		2.26					

EPS階段工A-2構造図

平面図

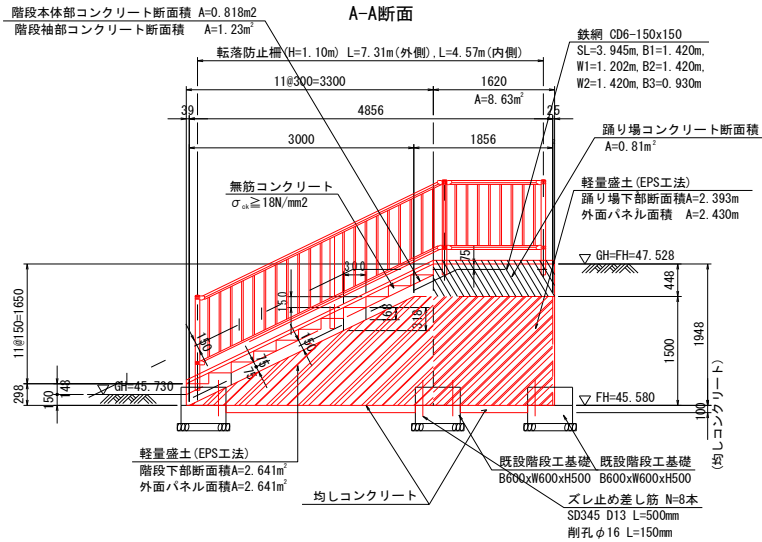


床堀土量	
床堀面積 [m ²]	9.71
床堀深さ [m]	0.25
床堀土量 [m ³]	2.4

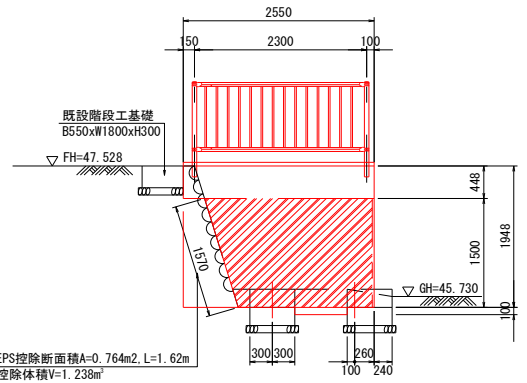
埋戻土量	
埋戻面積 [m ²]	3.07
埋戻深さ [m]	0.15
埋戻土量 [m ³]	0.4

基面修正	
基面修正 [m ²]	6.64

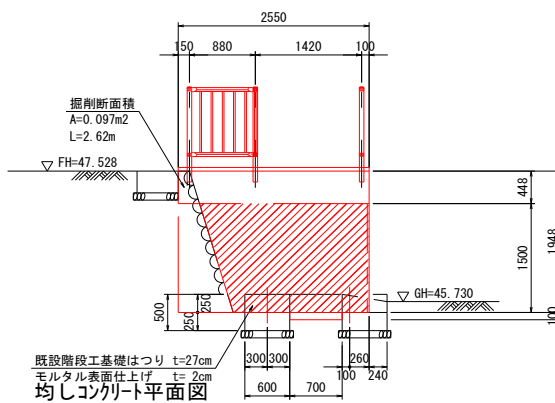
階段本体部コンクリート断面積 A=0.818m²
階段袖部コンクリート断面積 A=1.23m²



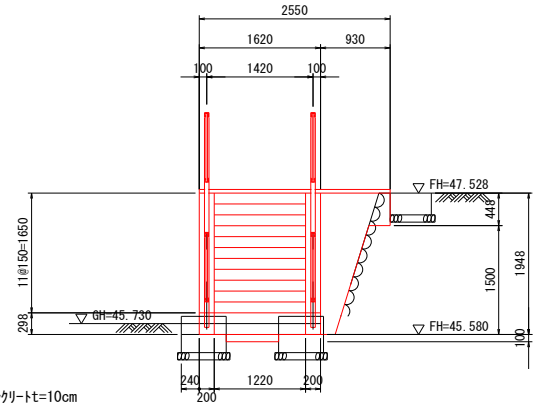
B-B断面



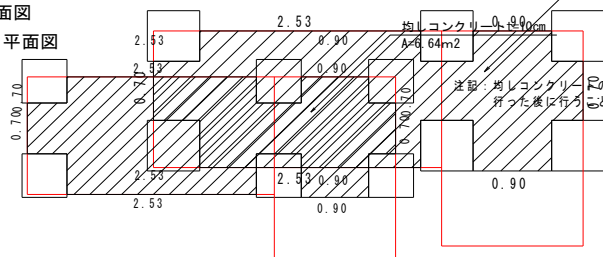
C-C断面



D-D断面



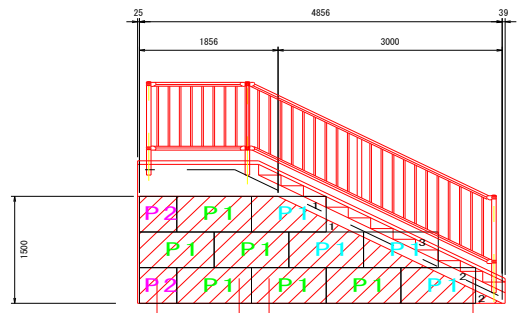
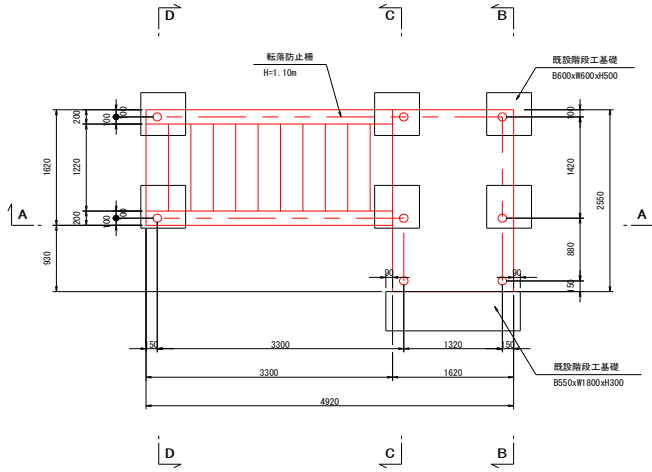
均しコンクリート平面図



注記：均しコンクリートの打設は、地山の締め固めを十分行った後に行うこと
注記：均しコンクリート下の打設は、地山の締め固めを十分行った後に行うこと

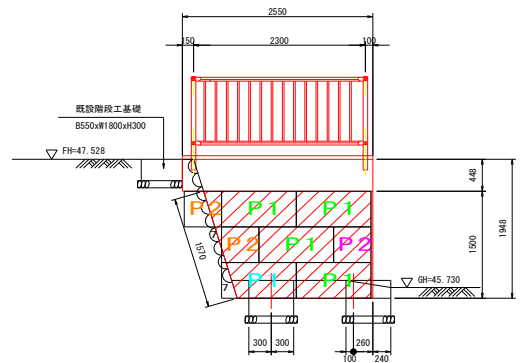
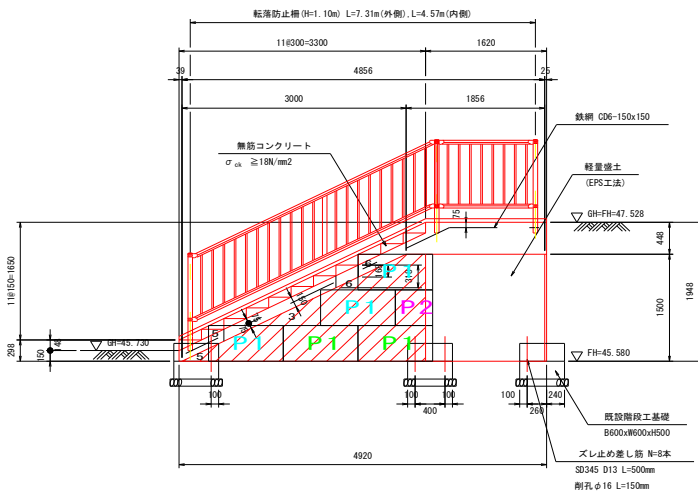
EPS階段工A-2構造図

平面図



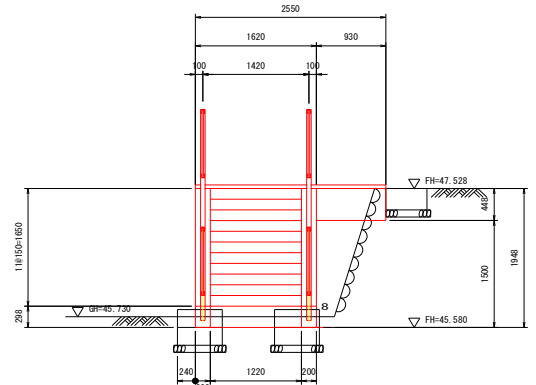
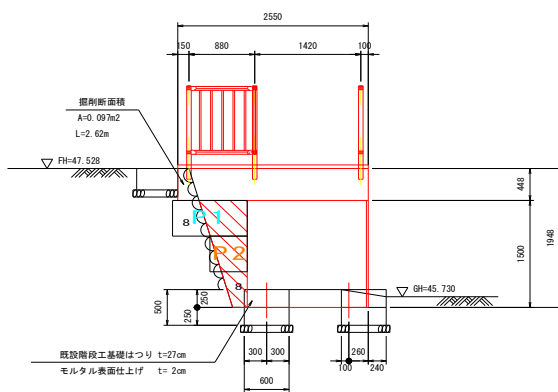
A-A断面

B-B断面



C-C断面

D-D断面

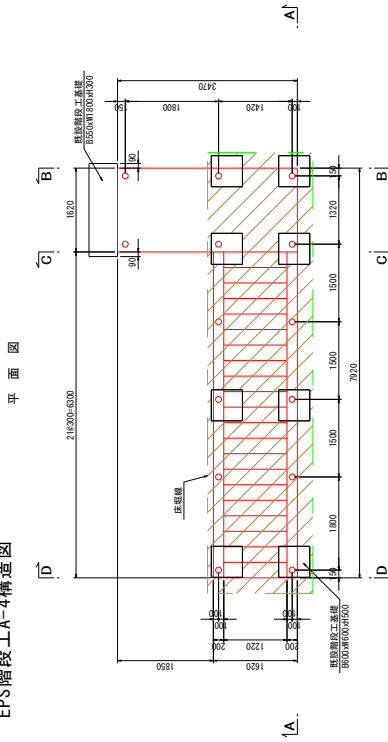


壁面材 (標準タイプ) 数量表

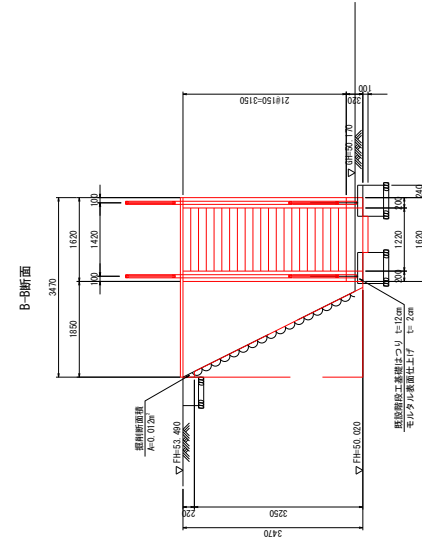
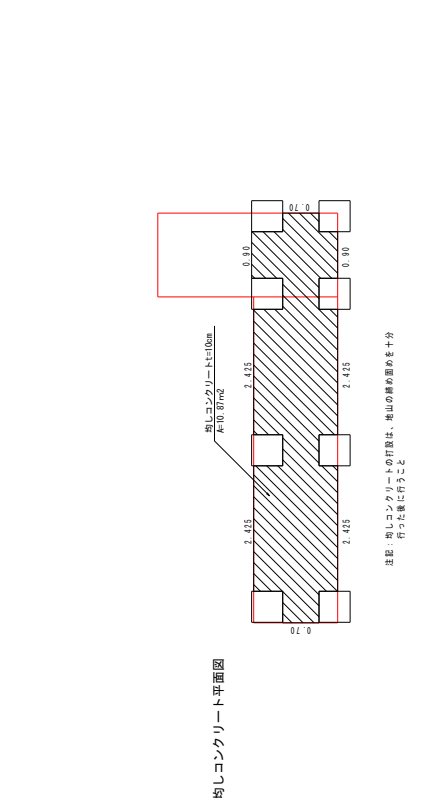
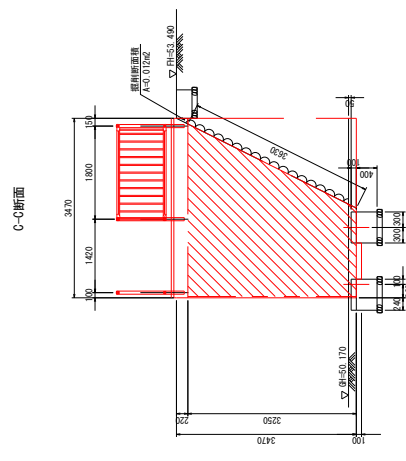
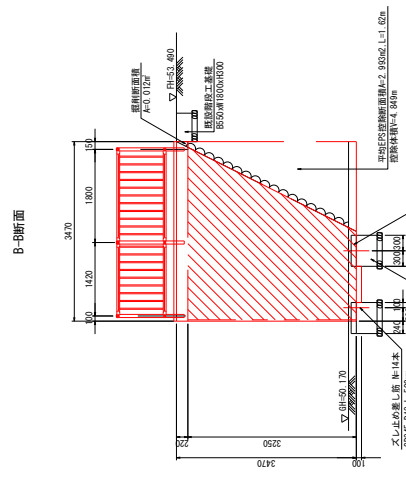
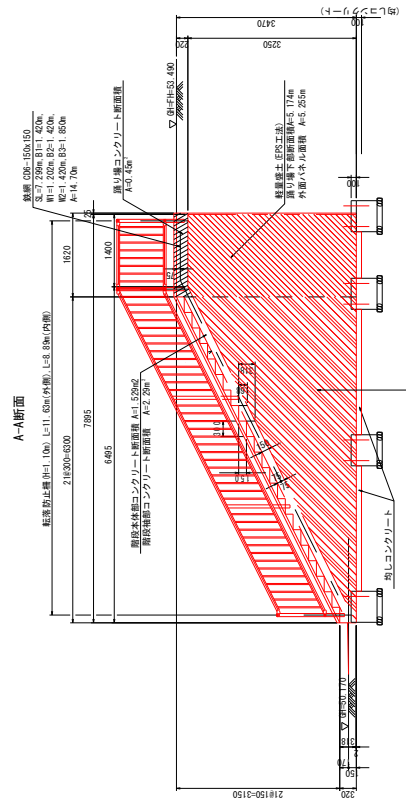
名称	規格	単位	数量	摘要
P1	500mmX1000mmX25mm	(枚)	12	
P1 (加工用)	500mmX1000mmX25mm	(枚)	9	
P2	500mmX500mmX25mm	(枚)	4	
P2 (加工用)	500mmX500mmX25mm	(枚)	3	

第 号計算書		EPS階段工 A-2計算書			
名称	規格	算式	単位	小計	合計
EPS 階段工					
軽量盛土		階段下断面積×階段幅+踊り場下部断面積×踊り場延長-控除体積			
		$V = (2.641+2.393) \times (1.620-0.025 \times 2)$ $+1.570 \times 1.500 \times (0.930+0.025) - 1.238$	m^3	7.903 1.011	8.91
外面パネル	t=25mm	$A = 2.641 \times 2 + 2.430$ $+ (2.550 \times 1.500 - 0.764) \times 2 - 1.620 \times 1.500$	m^2	7.712 3.692	11.40
吸出防止材	t=10mm	$A = 1.570 \times 1.620$	〃		2.54
階段本体					
コンクリート	$\sigma_{ck} \geq 18N/mm^2$	$V = 0.818 \times 1.220 + 1.23 \times 0.200 \times 2$ $+ 0.81 \times 2.550$	m^3	1.490 2.066	3.56
型 枠	一般型枠(無筋)	$A = (2.550 + 0.930 + 1.620) \times 0.498$ $+ 1.23 \times 4 + 0.35 \times 1.620 + 1.220 \times 0.150 \times 11$	m^2	2.540 7.500	10.04
鉄 網	CD6-150x150	$A = 3.945 \times 1.420 + 1.202 \times 1.420 + 1.420 \times 0.930$	〃		8.63
転落防止柵	H=1.10m	$L = 7.31 + 4.57$	m		11.88
既設階段工基礎					
コンクリート 構造物取壊し	無筋・人力	$V = 0.600 \times 0.600 \times 0.270 \times 6$	m^3		0.58
モルタル表面仕上げ	t=2cm	$A = 0.600 \times 0.600 \times 0.02 \times 6$	m^3		0.04
スレ止め差し筋	SD345 D13	$W = 0.500 \times 0.995 \times 8$	kg		3.98
削 孔	$\phi 16 L=150mm$		孔		8.0
残材処分	コンクリート無筋		m^3		0.58
作業土工	人力				
掘 削	土砂	$V = 0.097 \times 2.620$	m^3		0.3
床 堀	土砂	$V = 9.71 \times 0.25 + 6.64 \times 0.1$	〃		3.1
埋 戻	発生土	$V = 3.07 \times 0.15$	〃		0.5
基面整正			m^2		6.73
残土処理	土砂	$V = 0.3 + 3.1 - 0.5$	m^3		2.9
均しコンクリート	無筋	図面参照 6.64×0.10	m^3		0.66
同上型枠	均し基礎	図面参照 $(2.53 + 0.90 + 0.70) \times 2 \times 0.10$	m^2		0.83
階段デッキ	再生木材 幅145長1.20m	$23 \times 0.145 \times 1.20$	m^2		4.00
踊り場デッキ	再生木材 幅145長1.20m	$15 \times 0.145 \times 1.20$	m^2		2.61

EPS階段工A-4構造図

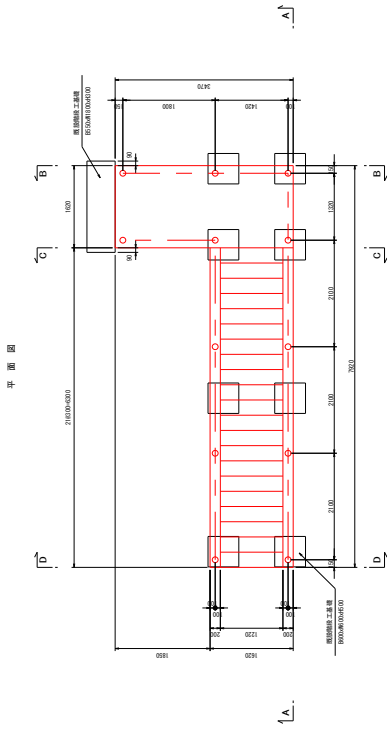


床土土量	
床土面積(㎡)	14.44
床土厚さ(m)	0.25
床土土量(㎡)	3.6
埋戻土量	
埋戻面積(㎡)	3.57
埋戻土厚さ(m)	0.15
埋戻土量(㎡)	0.5
高面修正	
高面修正(㎡)	10.37



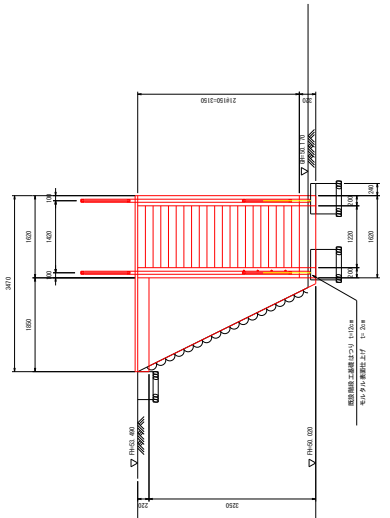
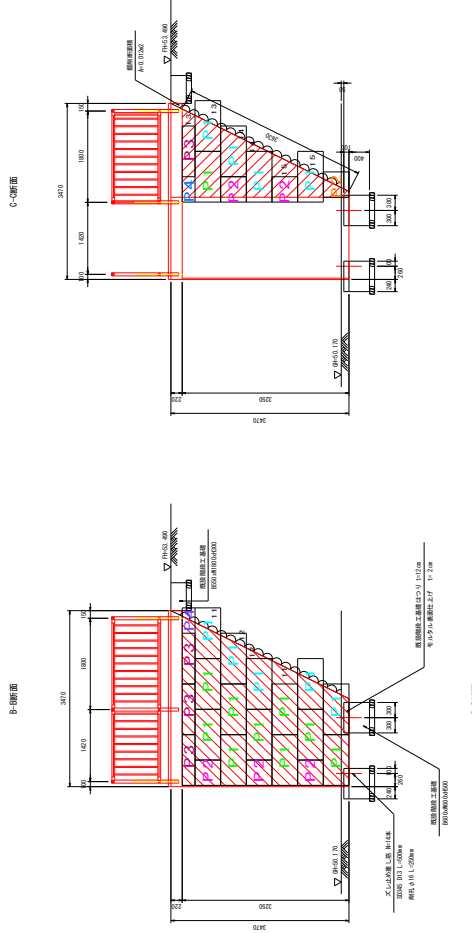
注記: 均しコンクリートの打設は、階段の幅の幅を十分行った後にすること

EPS階段工A-4構造図



屋面板 (標準タイプ) 数量表

名称	規格	単位	数量	概要
P1	50mm \times 100mm \times 25mm	(枚)	44	
P1	50mm \times 100mm \times 25mm	(枚)	24	
P2	50mm \times 50mm \times 25mm	(枚)	11	
P2	50mm \times 50mm \times 25mm	(枚)	1	
P3	25mm \times 100mm \times 25mm	(枚)	4	
P3	25mm \times 100mm \times 25mm	(枚)	1	
P4	250mm \times 50mm \times 25mm	(枚)	2	
P4	250mm \times 50mm \times 25mm	(枚)	1	



第 号計算書		EPS階段工 A-4計算書			
名称	規格	算式	単位	小計	合計
EPS 階 段 工					
軽 量 盛 土		階段下断面積×階段幅+踊り場下部断面積×踊り場延長-控除体積			
		$V = (9.937+5.174) \times (1.620-0.025 \times 2)$		23.724	
		$+1.570 \times 3.250 \times (1.850+0.025)-4.849$	m ³	4.718	28.44
外 面 パ ネ ル	t=25mm	A = 9.937×2+5.255		25.129	
		$+(3.470 \times 3.250-4.849) \times 2-1.620 \times 3.250$	m ²	11.304	36.43
吸 出 防 止 材	t=10mm	A = 3.630×1.620	〃		5.88
階 段 本 体					
コ ン ク リ ー ト	$\sigma_{ck} \geq 18\text{N/mm}^2$	V = 1.529×1.220+2.29×0.200×2		2.781	
		$+0.45 \times 1.620+1.620 \times 0.270 \times 1.850$	m ³	1.538	4.32
型 枠	一般型枠(無筋)	A = (3.470+1.850)×0.270+0.366		1.802	
		$+2.29 \times 4+0.320 \times 1.620+1.220 \times 0.150 \times 21$	m ²	13.521	15.32
鉄 網	CD6-150x150	A = 7.299×1.420+1.202×1.420+1.420×1.850	〃		14.70
転 落 防 止 柵	H=1.10m	L = 11.63+8.89	m		20.52
既設階段工基礎					
コ ン ク リ ー ト 構 造 物 取 壊 し	無筋・人力	V = 0.600×0.600×0.120×8	m ³		0.35
モ ル タ 表 面 仕 上 げ	t=2cm	A = 0.600×0.600×0.02×8	m ³		0.06
ス レ 止 め 差 し 筋	SD345 D13	W = 0.500×0.995×14	kg		6.97
削 孔	φ16 L=250mm		孔		14.0
残 材 処 分	コ ン ク リ ー ト 無 筋		m ³		0.35
作 業 土 工	人 力				
掘 削	土 砂	V = 0.012×1.62	m ³		0.02
床 堀	土 砂	V = 14.44×0.15+10.87×0.1	〃		3.3
埋 戻	発 生 土	V = 3.57×0.15	〃		0.5
基 面 整 正			m ²		11.0
残 土 処 理	土 砂	V = 0.02+3.3-0.5	m ³		2.82
均 し コ ン ク リ ー ト	無 筋	図面参照 10.87×0.10	m ³		1.09
同 上 型 枠	均 し 基 礎	図面参照 (2.425+2.425+0.90+0.70)×2×0.10	m ²		1.29
階 段 デ ッ キ	再生木材 幅145長1.20m	43×0.145×1.20	m ²		7.48
踊 り 場 デ ッ キ	再生木材 幅145長1.20m	21×0.145×1.20	m ²		3.65

小運搬(人力)質量

階段工	壁面材質量					溶接金網		転落防止柵質量		階段デッキ		合計(質量)	合計(体積)	備考
	規格					規格		規格		規格		質量	体積	体積
	P1	P2	P3	P4	質量	CD6-150×150	質量	PZ-K1100-W	質量	145×25×1200	質量	質量	体積	体積
A-1	17 枚	6 枚	0 枚	0 枚		7 m		10 m		32 枚				1.8t/m3として計算
	15 kg	7.5 kg	7.5 kg	3.75 kg	300 kg	3.49 kg	24 kg	11.4 kg	114 kg	2.0 kg	64 kg	502 kg	0.28	
A-2	21 枚	7 枚	0 枚	0 枚		9 m		12 m		38 枚				"
	15 kg	7.5 kg	7.5 kg	3.75 kg	368 kg	3.49 kg	31 kg	11.4 kg	137 kg	2.0 kg	76 kg	612 kg	0.34	
A-3	-	-	-	-		10 m		14 m		46 枚				"
						3.49 kg	35 kg	11.4 kg	160 kg	2.0 kg	92 kg	287 kg	0.16	
A-4	68 枚	12 枚	5 枚	3 枚		15 m		21 m		64 枚				"
	15 kg	7.5 kg	7.5 kg	3.75 kg	1159 kg	3.49 kg	52 kg	11.4 kg	239 kg	2.0 kg	128 kg	1579 kg	0.88	
												合計(体積)	1.7m3	